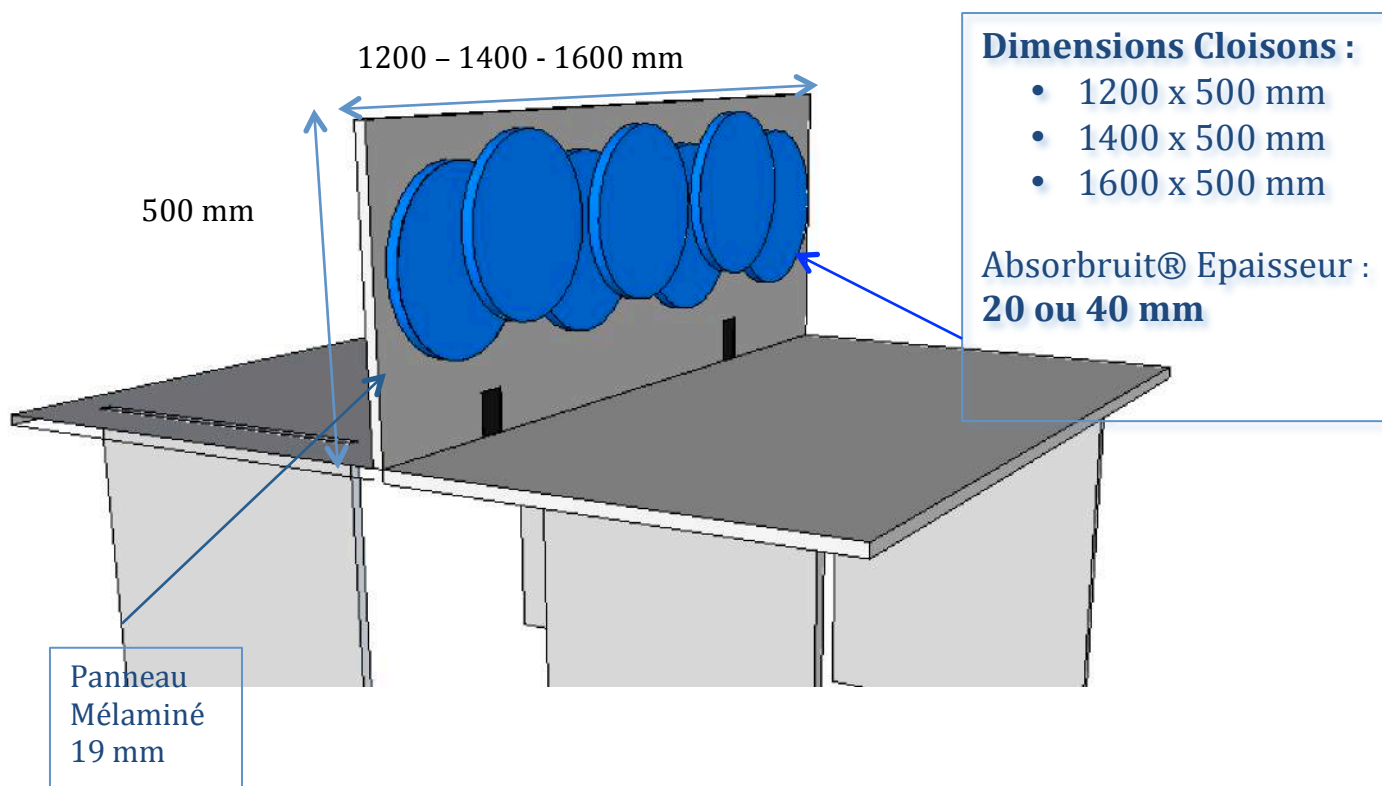


FICHE TECHNIQUE

CLOISON ACOUSTIQUE Olympic 3D SUR BUREAU



Description Cloison :

La Cloison acoustique sur bureau Olympic 3D Recto Verso est une cloison d'isolation et d'absorption acoustique. Elle est prête à poser sur bureau avec les pinces de fixation pour séparer 2 bureaux.

Composition :

La Cloison acoustique sur bureau Olympic 3D Recto Verso est composée d'un panneau Mélaminé de 19mm d'épaisseur et des panneaux Absorbbruits® de 20 et 40 mm d'épaisseurs en mousse souple alvéolée avec une qualité exceptionnelle d'absorption des nuisances sonores collés en surface sur 2 face .

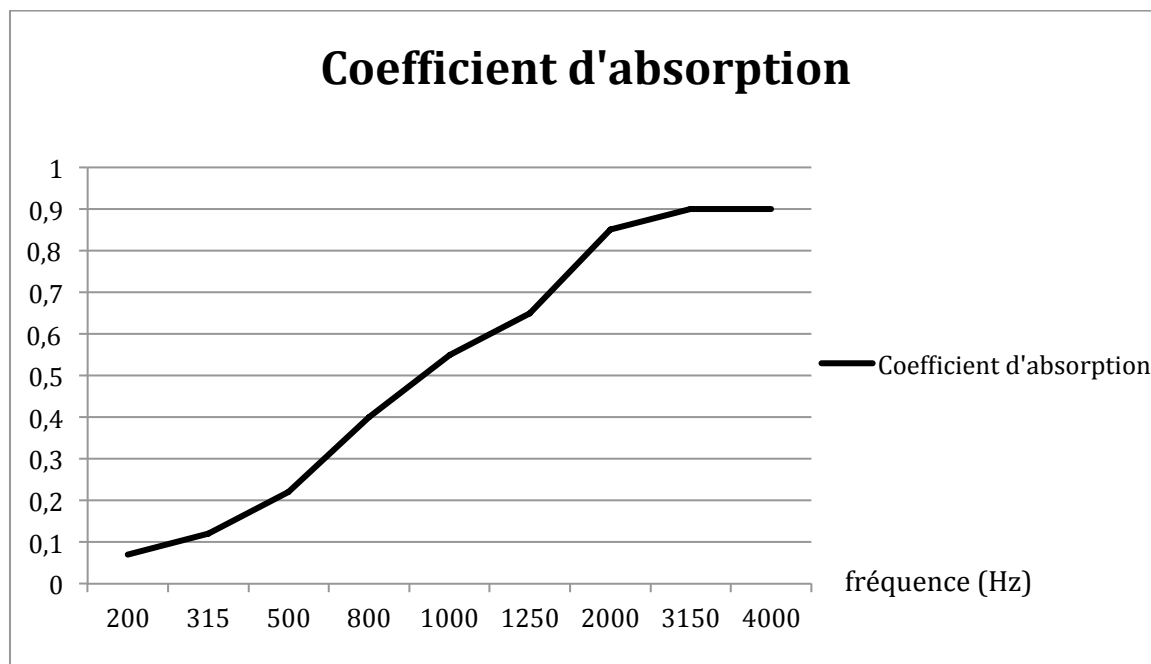


Panneau bois Mélaminé



Panneau mousse Absorbbruit®
Remplaçables si besoin ou abimés

Courbe Absorption Acoustique



Fréquences (Hz)	Coefficient d'absorption	Coefficient d'absorption moyen pour épaisseur 40 mm
200	0,36	0,06
315	0,66	
500	0,22	Médiums 0,61
800	0,40	
1000	0,55	
1250	0,65	
2000	0,85	Aigus 0,88
3150	0,90	
4000	0,90	

Système de fixation

Le système de fixation proposé permet de pincer la table et la cloison facilement. La pince de fixation est autonome à la fixation.

Epaisseur métal 3 mm

