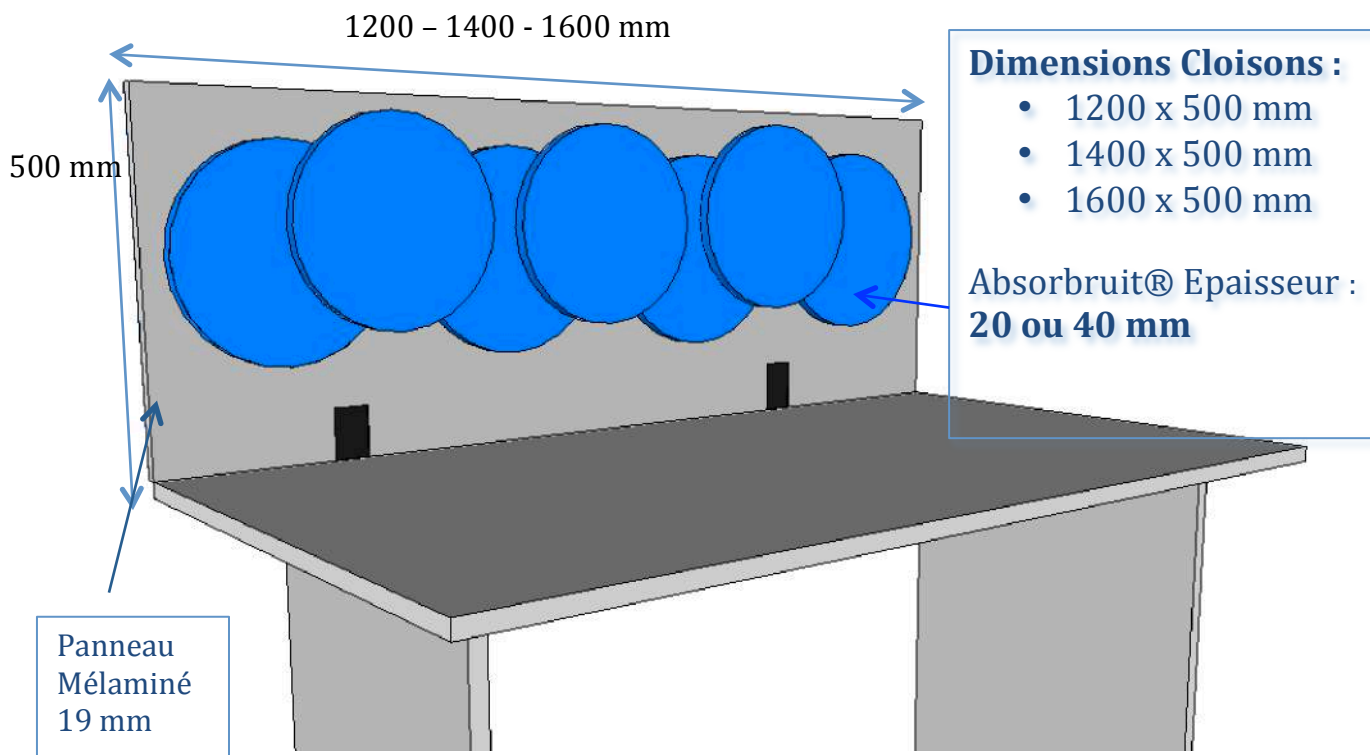


FICHE TECHNIQUE

CLOISON ACOUSTIQUE OLYMPIC 3D SUR BUREAU



Description Cloison :

La Cloison acoustique sur bureau Olympic 3D est une cloison d'isolation et d'absorption acoustique. Elle est prête à poser sur bureau avec les pinces de fixation.

Composition :

La Cloison acoustique sur bureau Olympic 3D est composée d'un panneau Mélaminé de 19mm d'épaisseur et des panneaux Absorbruits® de 20 et 40 mm d'épaisseurs en mousse souple alvéolée avec une qualité exceptionnelle d'absorption des nuisances sonores collés en surface 1 face .

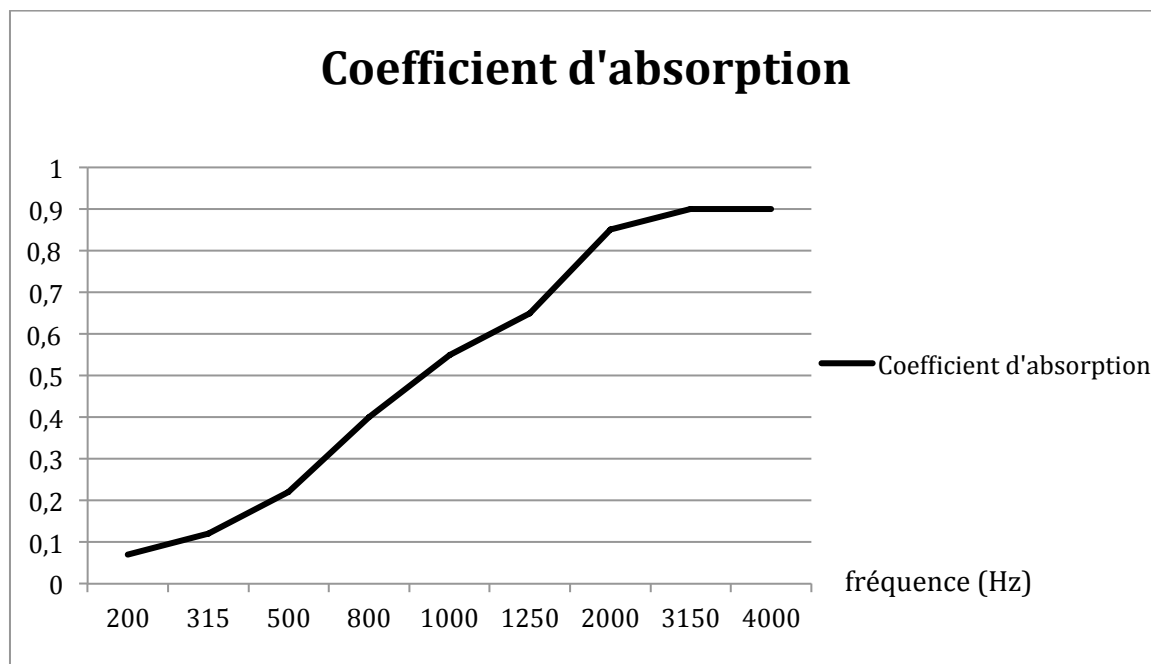


Panneau bois Mélaminé



Panneau mousse Absorbruit®
Remplaçables si besoin ou abimés

Courbe Absorption Acoustique



Fréquences (Hz)	Coefficient d'absorption	Coefficient d'absorption moyen pour épaisseur 40 mm
200	0,36	0,06
315	0,66	
500	0,22	Médiums 0,61
800	0,40	
1000	0,55	
1250	0,65	
2000	0,85	Aigues 0,88
3150	0,90	
4000	0,90	

Système de fixation

Le système de fixation proposé permet de pincer la table et la cloison facilement. La pince de fixation est autonome à la fixation.

Epaisseur métal 3 mm

